

LM08 蓝牙模块技术手册

一. 概述

LM08 是深圳市亮明科技有限公司专为蓝牙无线透传而打造，采用 Realtek Cotex M0 架构的 BLE SOC 芯片 RTL8762A，遵循 BT4.2 蓝牙规范，同时支持安卓和 IOS 系统。

二. 特点

- 蓝牙 4.2 兼容 4.0 及以下版本
- 蓝牙 class 2
- 内置 PCB 射频天线
- 支持 UART,SPI,PWM,ADC 等接口
- 支持主从一体
- 3.3V 电源
- 通过 REACH,ROHS 认证
- 透传速率高达 9kBytes/s
- 支持 IPV6 支持 mesh
- 支持微信连接
- 支持空中固件升级

三. 应用领域

该模块主要用于短距离的数据无线传输领域。可以方便的和手机、平板的蓝牙设备相连，也可以两个模块之间的数据互通。避免繁琐的线缆连接，能直接替代串口线。

蓝牙无线数据传输；

POS系统；

蓝牙打印机；

医疗设备；

工业遥控、遥测；

交通,井下定位、报警；

自动化数据采集系统；

无线数据传输；银行系统；

无线数据采集；

楼宇自动化、安防、机房设备无线监控、门禁系统；

智能家居、工业控制；

汽车检测设备；

电视台的互动节目表决设备；

政府路灯节能设备；

无线LED显示屏系统；

蓝牙操纵杆、蓝牙游戏手柄；

蓝牙遥控玩具；

四. 物理特性

Operating Frequency Band	2.4GHz-2.48GHz unlicensed ISM band
Bluetooth Specification	BLE 4.2

Output Power Class	Class 2
Host Interface	UART
MIC Interface *	Amic
Flash Memory Size	2Mbit
Dimension	27mm (L) x 13 (W) mm x 2mm (H)

*MIC interface only for GH10-AR module

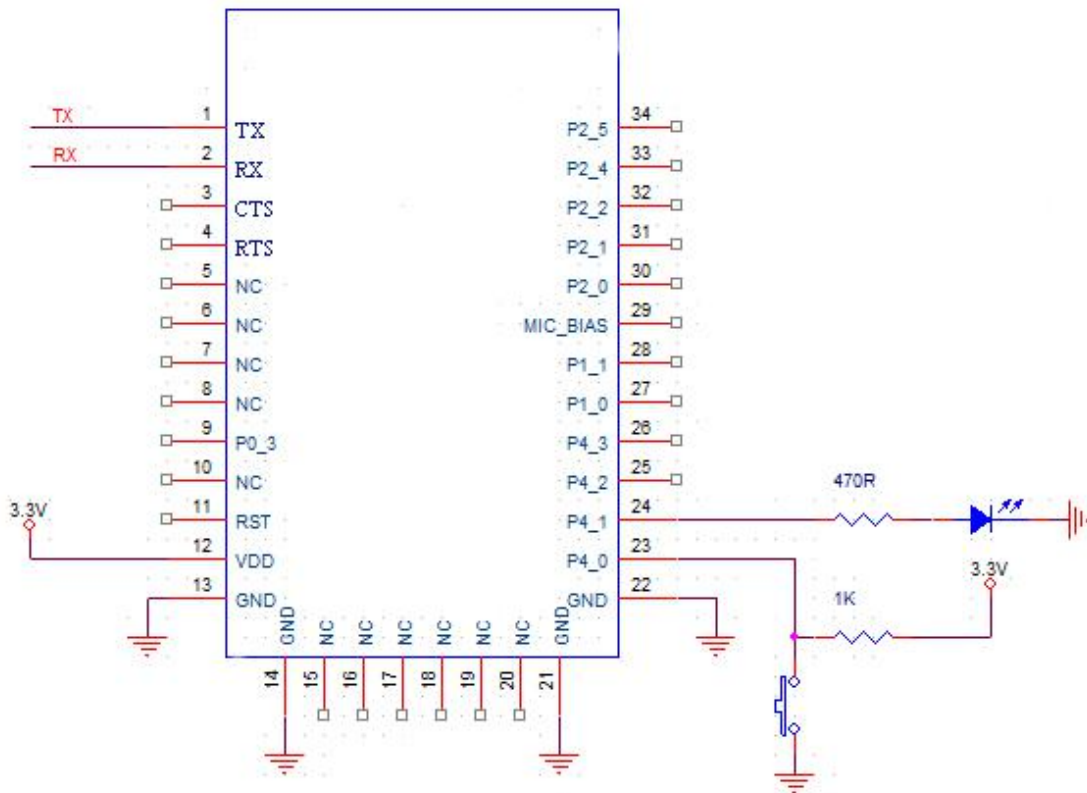
五. 电气特性

Absolute Maximum Ratings		
Rating	Min	Max
Storage temperature	-55°C	+125°C
Operating Voltage	3.3V	

六. 功耗

Operation Mode	Average	Unit
Active	~4.0	mA
Tx	5.5	mA
Rx	6.5	mA
DLPS	1.1	uA

七. 典型应用电路图



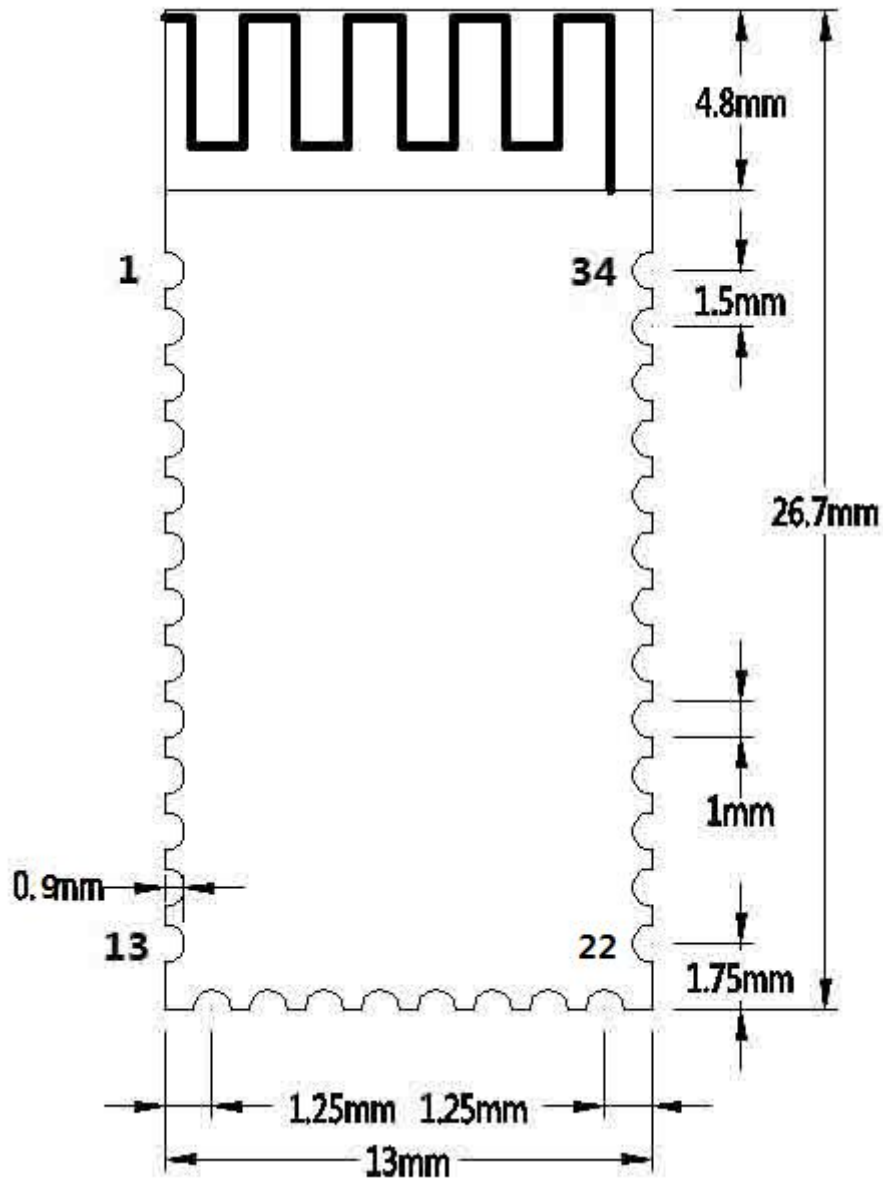
*此电路为参考透传电路，如需其它应用方案，请联系我们。

八. 管脚功能描述

管脚号	名称	类型	功能描述
1	TX	输出	串口数据输出
2	RX	输入	串口数据输入
3	CTS	输入	串口清除发送
4	RTS	输出	串口请求发送
5	NC		
6	NC		
7	NC		
8	NC		
9	P0_3	双向	可编程输入/输出口
10	NC		
11	RST	输入	复位/重启键（低电平复位）
12	VDD	电源输入	+3.3V电源
13	GND	地	地
14	GND	地	地
15	NC		
16	NC		
17	NC		
18	NC		
19	NC		
20	NC		
21	GND	地	地
22	GND	地	地
23	P4_0	输入	System key
24	P4_1	输出	状态指示LED口
25	P4_2	双向	可编程输入/输出口
26	P4_3	双向	可编程输入/输出口
27	P1_0	双向	可编程输入/输出口
28	P1_1	双向	可编程输入/输出口
29	MIC_BIAS	输入	直接接Amic，可录音
30	P2_0	双向	可编程输入/输出口
31	P2_1	双向	可编程输入/输出口
32	P2_2	双向	可编程输入/输出口
33	P2_4	双向	可编程输入/输出口
34	P2_5	双向	可编程输入/输出口

*: GH10-AR 才带录音功能。

九. 外观尺寸



十. AT 指令介绍

用户可以使用 UART 和该模块通讯，使用 AT Command 设置波特率，支持 1200, 2400, 4800, 9600, 19200, 38400, 57600, 115200, 230400bit/s.

注意：发送 AT 指令必须以回车换行“\r\n”作为结尾；AT 指令只在未连接时有效，一旦连接后，所有数据都当作透传数据。AT 指令不区分大小写。

1. 测试指令

指令名	响应	参数
AT	OK	无

2. 模块复位(重启)

指令名	响应	参数
AT+RESET	OK	无

3. 获取蓝牙模块地址

指令名	响应	参数
AT+LADDR	+LADDR=<Param>	Param: 蓝牙模块地址

4. 设置/查询模块名称（重启生效）

指令名	响应	参数
AT+NAME<Param>	+NAME=<Param> OK	Param: 模块名称
AT+NAME	+NAME=<Param>	无

5. 设置/查询配对码（重启生效）

指令名	响应	参数
AT+PIN<Param>	+PIN=<Param> OK	Param: 6 位配对码，默认： 000000
AT+PIN	+PIN=<Param>	无

6. 设置/查询串口波特率（立即生效）

指令名	响应	参数
AT+BAUD<Param>	+BAUD=<Param> OK	Param: 1, 2, 3...9 波特率取值如下： 1:1200 2:2400 3:4800 4:9600 默认值 5:19200 6:38400 7:57600 8:115200 9:230400
AT+BAUD	+BAUD=<Param>	无

7. 设置/查询串口停止位（立即生效）

指令名	响应	参数
AT+STOP<Param>	+STOP=<Param> OK	Param: 0,1 取值如下： 0: 无停止位 1: 1 位停止位 默认值
AT+STOP	+STOP=<Param>	无

8.设置/查询串口校验位（立即生效）

指令名	响应	参数
AT+PARI<Param>	+PARI=<Param> OK	Param: 0,1,2 取值如下: 0: 无校验 默认值 1: 奇校验 2: 偶校验
AT+PARI	+PARI=<Param>	无

9.软件重置（恢复默认设置）

指令名	响应	参数
AT+DEFAULT	OK	无

注意：恢复的默认值包括，

- (1) 模块名称
- (2) 配对码
- (3) 串口波特率
- (4) 串口停止位
- (5) 串口校验位
- (6) 上电是否进入低功耗

10.进入低功耗

指令名	响应	参数
AT+SLEEP	+SLEEP OK	无

11.设置上电是否进入低功耗

指令名	响应	参数
AT+PWRM<Param>	+PWRM=<Param> OK	Param:0, 1 取值 0: 上电进入低功耗 1: 上电不进入低功耗 默认值
AT+PWRM	+PWRM=<Param>	无

12.设置/查询主从模式(自动重启生效)

指令名	响应	参数
AT+ROLE<Param>	+ROLE=<Param> OK	Param:0, 1 取值 0: 从模式 默认值 1: 主模式
AT+ROLE	+ROLE=<Param>	无

13.搜索蓝牙设备（主模式指令）

指令名	响应	参数
AT+INQ	OK +INQS 0:<NAME><MAC> 1:<NAME><MAC> 2:<NAME><MAC> ...	NAME:名称 MAC: 蓝牙地址

14.停止搜索蓝牙设备（主模式指令）

指令名	响应	参数
AT+SINQ	+INQE	无

15.连接远端设备（主模式指令）

指令名	响应	参数
AT+CONN<Param>	OK +CONNS +CONNECTED>><MAC> Or +CONNECTION TIMEOUT	Param: 搜索到的设备序号 (0-9)

注意：若在返回 +CONNECTED>><MAC> 或 +CONNECTION TIMEOUT 之前再次发送 AT+CONN<Param>, 会被视为无效命令, 并返回提示“INVALID CONNECTION COMMAND”

十一. 指示灯

模块第 24 脚是状态指示灯, 在从模式下, Active 广播状态下, 以 2HZ 频率闪烁;连接后, 常亮;进入低功耗后, 熄灭。

十二. System key

模块第 23 脚是系统键, 拉低 1 秒后功能响应如下: 在低功耗状态下, 可唤醒系统;在连接状态下, 可断开连接并进入广播状态。

十三. 低功耗唤醒

- (1) 只有广播状态才可进低功耗, 连接后不进低功耗。
- (2) 广播状态下, 通过“AT+SLEEP”进入低功耗。低功耗状态下, 还能发广播包。
- (3) 进入低功耗后, 可通过 system key 唤醒, 也可通过往串口发送长字符串唤醒。
- (4) 唤醒后串口提示“+WAKE\r\n”和“OK\r\n”

十四. Layout 注意事项

1. 本蓝牙模块串口电平需3.3V, 如果和5V电平系统连接需要增加电平转换芯片。
2. 蓝牙信号受周围影响很大, 如树木、金属、墙体等障碍物会对蓝牙信号有一定的吸收或屏蔽, 所以建议不要安装在金属外壳之中。
3. 由于金属会削弱天线功能, 建议在给模块 Lay 板时, 模块天线下面不要铺地和走线,

最好能挖空。

联系我们

深圳市亮明科技有限公司

吕生: 15818546090

QQ:305124679

Email: lvzb@lbluetooth.com

网址: www.lbluetooth.com

如需客制化, 欢迎来信来电沟通!